

snorkel

MB26J

MB20J



CE

操作手册

适用于序列号为 001200 及更高的机器

零件号 511110-000
2012 年 11 月

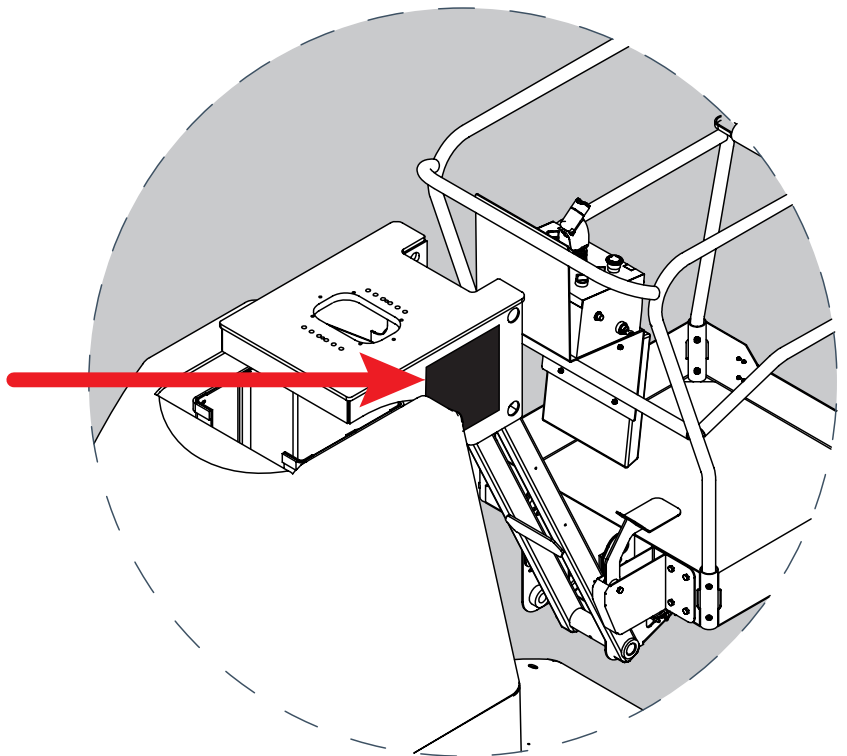
MB 20/26J

中文

联系 Snorkel 获取维修或零件信息时，请务必提供设备铭牌上所載的型号和序列号。如果铭牌丢失，也可在前轴枢轴上方的底盘上找到刻印在此处的序列号。

铭牌

作业平台的铭牌位于底盘前部的外侧。



联系 Snorkel 获取维修或零件信息时，请务必提供设备铭牌上所載的型号和序列号。

MB20/26J 作业平台可满足甚至超越以下两种标准的要求：

En280:2001 和 ANSI A92.5 (1999)



警告



任何人在操作和保养 Snorkel 高空作业平台前都应仔细阅读、认真理解和严格遵守所有安全守则和操作说明。

安全守则

触电危险



本机非绝缘设备！

倾倒危险



除非机器处于坚实、水平地面上，否则切勿提升平台或者在平台升起时行驶机器。

碰撞危险



切勿未事先检查上方障碍物或其他危险便定位平台。

坠落危险



切勿在平台护栏或中间隔挡上攀爬、站立或蹲坐。

使用作业平台：此高空作业平台用于提升人员及其携带的作业工具和材料。它适用于在高空作业场所(天花板、起重机、屋顶结构、楼房等)开展维修和装配工作。严禁将高空作业平台用于所有其他用途！

本作业平台非绝缘设备！因此，使用时必须与电气设备的带电部位保持安全距离！-该距离不得低于“国家法规”所建议的最低距离。严禁超出指定的最大允许承载能力！有关详情，请参见“规格 - 平台承载能力”。

严禁将高空作业平台当作升降机或起重机进行使用和操作！

切勿超出本机允许的操作力。有关详细信息，请参见第 2 页上的“操作力”。

确保平台上的所有负载分布均匀。

如果未事先调查工作场所地面是否存在孔洞、坑洼、突起、路牙或碎片并加以规避，切勿操作机器。

仅在能够承受车轮负载的地面上操作机器。

风速超出本机风速级别时，切勿操作机器。有关详细信息，请参见第 1 页上的“蒲福风级”。

切勿在平台上悬挂布告牌，否则会增加风荷载。

在紧急情况下，请按紧急停止按钮停止所有动力功能。

平台升起期间，如果机器发出报警声，请停止操作，并小心降下平台。然后，将机器移动至坚实、水平地面。严禁攀爬平台护栏、站立在平台上或者通过平台跨到建筑物、钢制或预制混凝土结构件上！

严禁拆除入口门或其他护栏零部件！请始终确保入口门关紧！

平台升起时，严禁打开入口门！

严禁在平台上放置梯子、脚手架或类似设备来增加工作高度或工作范围！

平台升起时，如果未锁止举升总成，切勿维修机器。

使用前，请彻底检查机器，确认焊接部位是否开裂、安装配件是否松动或缺失、液压系统是否漏油、接线是否松动以及电缆或软管是否损坏。

使用前，请检查所有标签是否位于正确位置且清晰可辨。

如果机器损坏、工作不正常或者标签损坏或缺失，切勿使用。

严禁绕过安全设备，否则会给高空作业平台上及工作范围内的人员带来危险。

切勿在火花或明火附近对电瓶充电。电瓶充电时会产生易爆的氢气。

严禁改装高空作业平台，除非改装工作得到 Snorkel 批准。

使用后，请将钥匙开关转至 OFF 位置，然后拔下钥匙，以免未经授权人员使用机器。

在公路上驾驶 MEWP 须遵守交通法规。

环境温度限制，本机器适用于正常的环境温度和条件，范围为 50℃ 至 -20℃。

目录		页码
1. 简介		1 - 1
	特殊信息	1 - 1
	特殊限制	1 - 1
	操作力	2 - 1
	平台承载能力	2 - 1
	蒲福风级	2 - 1
2. 一般说明		2 - 2
	图 2. 作业平台	2 - 2
3. 安全检查		2 - 3
	图 3. 电瓶加注按钮&阀	2 - 3
	图 4. 下部控制面板	2 - 4
	图 5. 手柄	2 - 5
4. 平台控制装置的操作		2 - 6
	上部控制面板	2 - 7
	图 3. 上部控制面板	2 - 7
	控制装置功能	2 - 7
	表格 1. 平台控制装置及指示灯	2 - 7
	下部控制面板	2 - 9
	图 4. 下部控制面板	2 - 8
	典型操作	2 - 9
	控制装置及指示灯	2 - 9
	提升和降下作业平台	2 - 9
	在作业平台降下时行驶	2 - 10
	在作业平台升起时行驶	2 - 10
	紧急情况	2 - 11
	紧急下降(手动)	2 - 11
	图 8. 紧急下降-桅杆阀	2 - 11
	图 9. 紧急下降-短臂阀	2 - 11
5. 运输		2 - 12
	机器重量	2 - 12
	图 3. 使用叉车提升	2 - 12
	使用起重机提升	2 - 13
	图 4. 使用起重机提升	2 - 13
	使用卡车运输	2 - 14
	图 5. 固定作业平台	2 - 14
	牵引和绞拖阀	2 - 14
	图 6. 阀组-牵引阀	2 - 15
6. 使用后&保管		2 - 15
	每天使用后	2 - 15
	小时计	2 - 16
	长期保管	2 - 16
	封存	2 - 16
	图 3. 电瓶断电	2 - 16
	电瓶	2 - 16
	日常保养检查清单	2 - 17
	日常保养检查清单	2 - 17
7. 规格	MB20J	2 - 18
	MB26J	2 - 18

1. 简介

1.1 简介

目的&限制

本《维修和零件手册》旨在提供安全操作和保养 Snorkel 生产的 MB20J & MB26J 作业平台所需的说明和插图。本机器的目的是为了让您能够快速且安全地达到难以触及的区域。只可在坚实且水平的地面上安全地操作本机器。有关机器到达区域的限制，请参见规格章节。

请勿在松软的地面上或坡度大约 2 度的斜坡上使用本机器。

除非货物或人员在平台包围区域内且未超过重量限制，否则请勿使用升降机构提升或降下货物或人员。

请勿从建筑物、货架或其他平台上进入本作业平台。

环境温度限制，本机器适用于正常的环境温度和条件，范围为 50°C 至 -20°C。

范围

本手册含有检查、运输、安全操作、保养和维修本产品时的步骤和职责。《维修和零件手册》中的保养章节还包含预防性保养和故障排除内容。

特殊信息

在本手册中，用户应注意这些警告框内的内容：



指示如果没有避免则会导致重伤或死亡的紧急危险状况。



指示如果没有避免则可能会导致重伤或死亡的潜在危险状况。



指示如果没有避免则可能会导致轻微或中度受伤的潜在危险状况。

1.2 一般说明

MB20/26J 是一款能够快速运行的自行式高空作业平台，可用来将两名操作员及其携带的工具分别提升至 6.00 m 和 7.76 m 的工作高度。可触及的高度比上述数值大约高 2.00 m。机器设计为可在安全工作负载（包含低于上限重量的作业工具）下行驶，请参见第 2-18/2-19 上的表格。

必须在坚实且水平的地面上使用，此时机器才具有越过障碍物的能力。

平台

MB20/26J 平台空间宽敞，足以搭载室内两名、室外一名操作员，而且配备具有排水功能的穿孔底板以及 150 mm 的下围板。护栏使用钢管制成，入口处还配有防坠保护栏杆。此外，平台底板上还安装了安全绳固定点。操作时必须始终使用安全绳。主控制装置安装在该平台上。



护栏未装好以及护栏未处于正确位置时，请勿使用作业平台。

平台控制器

主(上部)控制盒永久安装在平台前部。它配有手柄，用来为桅杆的提升或下降、短臂的提升或下降或者整个桅杆总成的旋转提供比例控制。同一手柄还可用于本机器的行驶和转向。手柄内还配有安全联锁开关或‘安全按钮’。操作任何功能时，都必须始终启动该装置。此功能便于用户用单手操作。操作手册中会全面介绍所有的控制功能，该手册应置于平台上部控制台正下方的文档夹内。

副(下部)控制盒安装在桅杆盖上，与支臂水平。它配有一个‘安全’启用按钮和选择按钮，可为所有功能(行驶和转向除外)提供预编程速度。该控制台主要用于维修类操作(包括操作前的检查)。不得使用该装置来定位载人或未载人的平台。但是，在紧急情况下，可以用它来降下载人的平台。



在确保已完全放下平台入口防坠保护栏杆且系好安全绳之前，切勿使用上部控制装置操作机器。

举升总成

平台的提升和下降操作由一个钢制短臂和一系列伸缩桅杆部件共同完成。安装在桅杆内的主液压油缸会直接提升第二桅杆。其他的桅杆由一个重载板链条和皮带轮系统连接，以确保后续的提升操作。

重载吊索的平行系统可确保桅杆以正确的顺序下降，还可以确保桅杆在下降期间不会被障碍物卡在半空。

短臂油缸会为短臂和平台总成提供提升电弧。所有的液压功能都通过电磁控制阀执行。每个油缸都配有一个一体式压力保持阀，防止软管断裂时液压突然下降。

旋转齿轮

可旋转整个桅杆、短臂和平台总成，使设备最大延伸 2.6m(使用 MB20J 机器时)和 2.96m(使用 MB26J 机器时)。旋转时，一体式液压电机会围绕回转齿轮，驱动蜗杆传动单元，上述尺寸在旋转中线处测量而来。

行驶和转向系统

安装在底盘中的电子控制器经过预先编程，可调节各个功能的速度上限。该控制器会限制电子电机和油泵的旋转速度，从而限制最大的液压油流量。

以下功能由电气-液压系统控制和驱动：

- 牵引驱动(前进和后退)，桅杆收拢/桅杆升起。
- 转向和短臂提升。
- 桅杆升起、下降和旋转。
- 短臂下降功能通过重力操作，由内置流量调节器决定。

动力系统

动力系统(原动机)由 4 个 6V 电瓶构成，可驱动一个 4KW 的电气-液压泵。泵会驱动所有液压油缸和牵引驱动电机。一个多阀控制块会将油压导至各个蓄压器。液压油流量受到电机上预编程速度设置的限制，但是由上部控制盒中手柄的位置决定。

1.3 维修保养步骤

本手册提供的所有信息都基于付印时可用的最新产品信息。我们保留随时修改相关内容但不另行通知的权利。

未经出版方事先书面同意，严禁以任何形式或通过任何方式(如电子、机械、影印、录制或其他方式)复制、传播本手册的任何内容，或将其存入检索系统。本手册含有文字、插图和表格。



本手册未详细说明标准维修保养步骤、安全原则和维修操作。但是，本手册针对某些可能会导致人身伤害、机器损坏及安全风险的具体维修方法，提供了警告和注意事项。

不过，需要您给予理解的是，这些警告事项做不到面面俱到，因为 Snorkel 无法想到所有可行的维修方法，也无法调查所有方法可能会导致的潜在风险。

任何人在使用维修步骤或工具时，不论这些步骤或工具是否由 Snorkel 推荐，都必须确保人身安全及机器安全不会受到威胁。若有疑问，请联系本地经销商或 Snorkel。

2. 操作和规格

2.1 简介

特殊限制

本机器的目的是为了让您能够快速且安全地达到难以触及的区域。
有关机器到达区域的限制，请参见规格章节。
平台升起时，只能使用慢速档行驶。

操作力

操作力是指平台上人员对作业平台外的墙壁或其他结构件施加的作用力。允许的最大操作力为每人 200 N(45 lbs.)。



请勿超出本机的最大操作力。
请勿超出平台承载能力。

平台承载能力

本作业平台设计为可在安全工作负载(SWL)下行驶，其中包含低于上限重量(215 kg(ANSI MB20J 为 425 lbs))的作业工具。

蒲福风级

风速超过 12.5m/s (28 m.p.h.) [蒲福风级 6 级] 时，切勿操作机器。

蒲福风级	风速				陆上情况
	M/S	KM/H	FT/S	M.P.H.	
3	3,4~5,4	12,25~19,4	11.5~17.75	7.5~12.0	纸张及小树枝摇动不息。 旗帜展开。
4	5,4~8,0	19,4~28,8	17.75~26.25	12.0~18	吹起地面灰尘和纸张，小树枝摇动。
5	8,0~10,8	28,8~38,9	26.25~35.5	18~24.25	有叶的小树整棵摇摆。 池塘或沼泽有波纹。
6	10,8~13,9	38,9~50,0	35.5~45.5	24.5~31	大树枝摇摆。电线有呼呼声。持伞有困难。
7	13,9~17,2	50,0~61,9	45.5~56.5	31.~38.5	整棵树摇动。 人迎风前行有困难。



请勿在松软的地面上或坡度大约 2 度的斜坡上使用本机器。
不能在颠簸或粗糙地面上使用作业平台。
只能在坚实且水平的地面上操作本机器。

2. 操作和规格

2.2 一般说明

MB20/26J 是一款能够快速运行的自行式高空作业平台，可用来将两名操作员及其携带的工具分别提升至 6.00m 和 7.76m 的工作高度。可触及的高度比上述数值大约高 2.00m。必须在坚实且水平的地面上使用，此时机器才具有越过障碍物的能力。

! 危险 !

除非货物或人员在平台包围区域内且未超过指定的重量限制，否则请勿使用升降机构提升或降下货物或人员。

! 危险 !

请勿从建筑物、货架或其他平台上进入本作业平台。

图 3: 作业平台



! 警告 !

请勿在防坠保护栏杆安装到位且系好安全绳之前使用本作业平台。

2. 操作和规格

2.3 安全检查

运输本机器之前，机器所有人应尽快执行安全检查操作。

每天使用之前，用户还应执行安全检查操作。

进行安全检查时，应依次执行以下 14 项检查。

1. 通过顶部的 2 个扭锁和侧面的 2 个拉转式锁扣来拆下后底盘罩。将底盘罩朝后部上方滑动，以便拆下。使用提供的中央把手。
2. 确保桅杆和短臂已完全降下。拆下液压油加注口盖，然后检查液压油液位是否正确。液压油应在液位尺上可见。必要时使用粘度指数为 ISO 46 的液压油进行加注。
3. 检查底盘区域是否存在漏油、零件松动、电缆和软管磨损以及结构件损坏等状况。检查电缆和电磁阀之间的所有接头是否完好。
4. 打开上部桅杆盖两侧的检修舱。检查交流电源电缆是否与电瓶充电器断开。检查各个电瓶单元格中的电解液液位。必要时只需加注蒸馏水。
5. 使用自动电瓶加注系统将电瓶的电解液液位加注到正确位置。这一操作可通过以下方式实现：打开止回阀，按住绿色加注按钮大约 10 秒，然后重新闭合止回阀。应检查电瓶是否开裂、漏液，端子是否腐蚀。如果存在上述任何现象，应立即采取必要的解决措施。

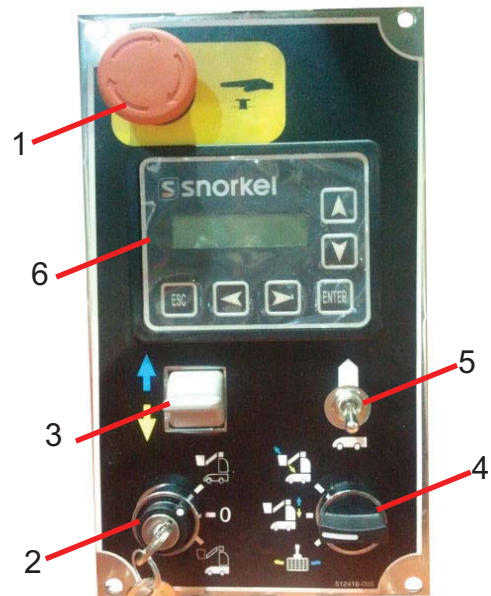
图 3: 电瓶加注按钮&阀



⚠ 注意 ⚠

对于安装了自动电瓶加注系统(带止回阀)的机器而言，请使用电解液加注按钮在电瓶单元格中加注蒸馏水，并确保在加注期间止回阀打开，使用后，止回阀闭合。
该阀只有在此时才会打开。

1. 紧急停止
2. 钥匙开关 - 平台控制装置
- OFF
- 下部控制装置
3. 模拟翘板开关
4. 选择开关 - 短臂
- 桅杆
- 桅杆旋转
5. 启用开关
6. Ez 230 显示屏



6. 操作任何功能之前，请检查各个控制台上的上部和下部紧急停止按钮是否缩回；必要时请顺时针旋转。通过下部控制台执行以下功能。

说明：此时，请勿进入平台。

7. 通过将短臂伸出至完全升起位置来检查短臂的工作情况。检查软管和电缆的布置是否正确。检查短臂的紧急下降功能。确保在紧急下降操纵杆/按钮停用时，短臂将不再下降。使用常用的下部控制台将短臂恢复至收拢位置。
8. 将桅杆提升至收拢位置之上大约 30cm 的位置，以检查桅杆链条。检查能量链的布置是否正确。将桅杆提升至最大高度，然后检查每根提升链条的调节是否正确，如下所示。一对链条中的每一根都应承载负荷。使用手持式弹簧秤或张力计在一对链条中的每一根上施加公称负荷(约 10kgf.)。在链条的中间部位施加负荷。记录下大致的偏移(即，相对于桅杆的偏距)。在相同的位置重新测量相邻的链条。链条承载相同的负荷时，偏移量应相同。小心地调节松弛的链条，直至偏移量大致相同。将锁紧螺母的扭矩紧固至 70 Nm。

说明：用小油漆刷在提升链条上涂抹一层较薄的润滑脂。

! 注意 !

任何一根提升链条张紧过度都会导致桅杆不必要的提升。
这样会导致机器收拢时的高度增加。

2. 操作和规格

桅杆吊索的功能是确保桅杆以正确的顺序下降，更重要的是，可以在短臂或作业平台碰到外部障碍物时让桅杆无法继续下降。将桅杆升起大约 30cm。检查外部桅杆夹紧螺丝是否紧固。拉动每根吊索，检查它们是否紧固。有关对这些吊索定期进行更严格检查的相关说明，请参见保养手册。检查桅杆的紧急下降功能。操纵杆位于上部桅杆盖中。打开左侧电瓶检修舱，然后找到‘紧急下降’贴花标签。检查耐磨垫是否磨损或严重划伤。根据需要进行更换。

9. 完全提升短臂。使用下部控制台将桅杆总成转动大约 90 度。检查软管和电缆的布置是否正确，底盘基座滑轨中的能量链是否能正确工作。沿两个方向继续旋转 180 度。确保旋转止动器完好无损。
10. 标准平台控制装置。通过平台中的上部控制台来重复桅杆、短臂和旋转功能。检查按下紧急停止按钮是否可以阻止手柄的后续操作。
11. 倾斜传感器功能检查。倾斜传感器内置在 EZ230 控制模块中。要在平台中检查其工作情况时，请将机器驶上合适的坡道，将其倾斜角度提升 2 度以上，然后提升短臂，直至短臂限位开关刚好分离，此时应发出持续的报警声，机器上的所有功能应被禁用。使用位于短臂结构件之间的紧急手动解除阀降下短臂，报警器应不再响起，且正常操作被启用。



图 5: 手柄



12. 机器行驶-未提升。只能通过平台上部控制台操作行驶功能。和所有此类控制装置一样，必须按下安全把手开关，然后才能操作任何功能。
在上部控制面板上选择行驶。往回拉和往前推手柄会分别让机器朝后和朝前移动。
防坑洼安全挡板将立即开始缩回。但是，在完全升起保护栏杆之前，将无法实现全速请求。
该操作大约需要 3 秒钟。检查行驶期间运动报警器是否响起。检查手柄顶部用拇指操作的开关是否能够使前轮转向。
13. 机器行驶-提升。在桅杆升起的同时，能够以极低的速度让机器行驶和转向。还应注意，在桅杆升起的同时，防坑洼安全挡板应完全伸出，并且在机器慢速运动期间保持在伸出位置。



提升状态下，发出减速请求和部署防坑洼安全挡板对于本机的安全操作至关重要。

除非这些功能已正确启用，否则可能无法启动或操作本机器。

14. 最后的准备工作。将桅杆和短臂配置在收拢位置。重新盖上并固定所有的机器盖板。

说明：机器此时已准备好操作或运输。

2.4 平台控制装置的操作

主(上部)控制盒永久安装在平台前部。其中配有一个多用途手柄，可为所有的机器功能提供比例控制。

上述功能包括：桅杆的提升或下降、短臂的提升或下降、桅杆总成的旋转以及机器的行驶和转向。

手柄内还配有安全联锁开关或“安全按钮”。操作任何功能时，都必须始终启动该装置。此功能便于用户用单手操作。

副(下部)控制盒安装在桅杆盖上，与支臂水平。它配有一个启用按钮和选择按钮，可为所有功能(行驶和转向除外)提供预编程速度。该控制台主要用于维修类操作(包括操作前的检查)。不得使用该装置来定位载人或未载人的平台。

说明：在紧急情况下，可以用它来降下载人的平台。



在确保已完全放下平台入口防坠保护栏杆且系好安全绳之前，切勿使用上部控制装置操作机器。

开启机器

将下部控制面板上的钥匙开关转至平台控制装置或下部控制装置处(视需要而定)，平台控制盒上的过载警告灯将闪烁 2 秒钟，蜂鸣器将响起两次，以确认过载传感器已启动。

控制装置及指示灯

操作之前，应执行操作前的安全检查。这些检查已在上一章节中详细介绍。按照这些指南进行操作的操作员将会熟悉机器上的控制装置及指示灯。

本章节以表格形式对控制装置及指示灯进行了总结，并提供了详细的相关信息。

2. 操作和规格



在确保已完全放下平台入口防坠保护栏杆且系好安全绳之前，请勿使用上部控制装置操作机器。

上部控制面板

图 3: 上部控制面板



控制装置功能

表格 1: 平台控制装置及指示灯

项目	名称	功能
1	手柄	有关动作的正确方向，请参见贴花上的逻辑图。 例如，如果预先选择了行驶-朝前推手柄会让机器朝前移动。
2	安全把手	操作任何功能时，都必须握住手柄上的‘安全’把手开关。
3	紧急停止	任何时候按下该红色按钮都会隔离电源。 顺时针转动可复位。

2. 操作和规格

项目	名称	功能
4	转向开关	使车轮左转或右转。
5	选择开关	预先选择短臂、桅杆或桅杆旋转功能。
6	行驶/升降选择器	预先选择行驶或升降功能。
7	低/高扭矩选择器	在行驶功能中，预先选择低扭矩高速行驶或高扭矩低速行驶，只有在桅杆和短臂降下时工作。
8	喇叭按钮	用来警示周围人员或吸引他人注意力。
9	电瓶电量低警告灯	电瓶电量低时亮起，且机器会自动切换至应急模式。
10	过载警告灯	平台中的负载超过 SWL 时亮起。

表格 2: 下部控制装置及指示灯
下部控制面板

项目	名称	功能
1	紧急停止	任何时候按下该红色按钮都会隔离电源。顺时针转动可复位。
2	钥匙开关	选择平台控制装置、OFF 或下部控制装置。
3	翘板开关	启动预选的操作(沿任一方向)。
4	选择开关	预先选择短臂、桅杆或桅杆旋转功能。
5	启用开关	该开关会启用翘板开关，操作期间必须保持开启。
6	小时计/BCI	显示机器的总运行时间并指示剩余的电瓶容量。

图 4: 下部控制面板

1. 紧急停止
2. 钥匙开关 - 平台控制装置
- OFF
- 下部控制装置
3. 模拟翘板开关
4. 选择开关
- 短臂
- 桅杆
- 桅杆旋转
5. 启用开关
6. Ez 230 显示屏



典型操作

升起桅杆。

- 钥匙开关必须转至下部控制装置处(2)。
- 使用选择开关(4)选择桅杆。
- 按住开关(5)。
- 沿所需的方向启用翘板开关(2)。

提升和降下作业平台

操作 MB20/26J 作业平台前，请确保已完成操作前的安全检查并且所有问题都已得到解决。还必须针对本机的使用对操作员进行全面的培训。

开始任何操作之前，应执行以下检查。



警告



确保机器周围 1 米的范围内没有其他人。
请注意机器两侧的防坑洼安全挡板风险。
执行提升或行驶功能前观察四周有无障碍物。
请勿让平台过载。
请勿在电源线附近进行操作，应与之保持国家规定的安全距离。
本作业平台非绝缘设备。

说明：底盘控制装置仅在开展维修工作时使用。

2. 操作和规格

1. 确保下部控制盒上的钥匙开关被转至平台控制装置处，且两个紧急停止按钮都处在 OFF 位置(必要时请顺时针扭动)。
2. 检查 B.C.I. 显示是否亮起。如果没有，则说明电瓶需要充电。
3. 通过 MB20/26J 后面的入口登入平台，然后确保防坠保护栏杆已到位。抬起并锁定入口踏脚板。
4. 使用机器前，请务必遵守当地与头盔和约束设备有关的所有安全法规。应将长度不超过 1 m 的安全绳系在平台底板上的固定点。
5. 检查报警器是否因地面不平而响起。如果机器不在水平位置，则任何功能都无法工作。

在作业平台降下时行驶

有关控制装置及指示灯的信息，请参见表格 1 & 2。

1. 检查下部和上部控制台紧急停止按钮是否都在‘ON’位置(顺时针转动可复位)。
2. 将下部控制面板上的钥匙开关转至平台控制装置处。
3. 登入平台，然后使用行驶/升降选择器拨动开关选择行驶。
确保防坠保护栏杆已经到位。
4. 检查行进路径上是否无人员、障碍物、孔洞或突出物，以及路面能否承受车轮负载。此外，检查作业平台上方、下方和两侧的间隙是否足够。
5. 要使 MB20/26J 转向时，请按住安全开关，并朝左或朝右按转向拇指开关(在手柄顶部)，使得车轮转向。操作期间，请观察轮胎，确保转向正确。

说明：转向轮不能自动回正。操作员必须操作转向开关，将转向轮回正。

在作业平台升起时行驶



如果机器停止行驶，而且倾斜报警器发出报警声，请**立即**降下平台。
使用紧急超控功能将机器移动至水平路面，然后再重新提升平台。
只能在坚实且水平的地面上驾驶平台升起的机器。

有关控制装置及指示灯的信息，请参见表格 1 & 2。

说明：平台升起时，作业平台只能慢速行驶。

1. 检查行进路径上是否无人员、障碍物、孔洞或突出物，以及路面能否承受车轮负载。此外，检查作业平台上方、下方和两侧的间隙是否足够。
2. 驾驶平台升起的机器期间，请确保防坑洼安全挡板保持在伸出(下方)位置。

紧急情况

发生紧急情况时，首先要立即按下红色“紧急停止”按钮。这样会立即切断控制装置的所有电源。必须沿顺时针方向扭动按钮才能开始进行控制。

但是，只有在确保安全的情况下才应复位开关。

如果机器发出连续的报警声，则应停止操作正常的控制功能。

这是由于以下问题造成的：

- 倾斜传感器被启用。

紧急下降(手动)



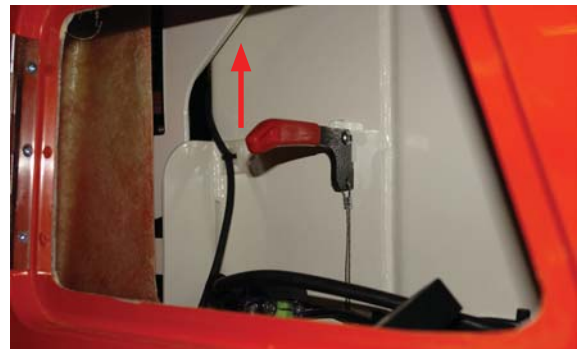
手动紧急下降操作期间，必须极其小心，确保执行操作的人员不会被短臂或平台结构件夹住。

如果机器在升起后变得无法操作，请要求地面上的人员使用紧急下降阀降下平台。降下短臂/平台结构件之前，请降下桅杆结构件。

说明：降下短臂结构件之前，请完全降下桅杆。

图 8: 紧急下降-桅杆阀

找到机器左侧桅杆盖板检修门后方的红色操纵杆。上推操纵杆后，桅杆将在重力作用下完全降下。如果需要，松开弹簧加载的操纵杆会让该操作立即停止。



9: 紧急下降-短臂阀

可通过操作位于短臂结构件之间的手动解除阀来手动降下短臂。



手动旋转

1. 手动回转该总成之前，请完全降下桅杆和短臂。按下紧急停止按钮可防止意外的机器动作。
2. 找到前方右驱动轮后面的开口。在轴上安装带有接长杆的 23 mm 套筒扳手，然后转动扳手，以旋转举升总成。(最大程度地将前轮转至一侧将有利于该操作)。

2. 操作和规格

2.5 运输

机器重量

运输或提升 MB20/26J 机器之前，请注意它的重量。需要注意的是，位于收拢位置的机器重心距离地面大约 80 cm，并且位于能量链(在桅杆背面)的平面上。

MB20J CE 版本 = 590 kg

MB20J US 版本 = 3012 kg (6640 lbs)

MB26J CE 版本 = 2660 kg

MB26J US 版本 = 3175 kg (7000 lbs)

提升或运输存在较大困难时，可以从机器上拆下单独的平衡重块。拆下用来将平衡重罩连接至桅杆的 13 个螺丝。拧松用来将平衡重连接至桅杆的 4 个螺栓，然后使用叉车拆下平衡重块。

MB20J 上平衡重块的重量为 600 kg，MB26J 上平衡重块的重量为 460 kg(CE 版本)，US(ANSI)版本为 1300kg。



警告



只有在事先获得 Snorkel 书面同意的情况下才可以执行该工作。

使用叉车提升



危险



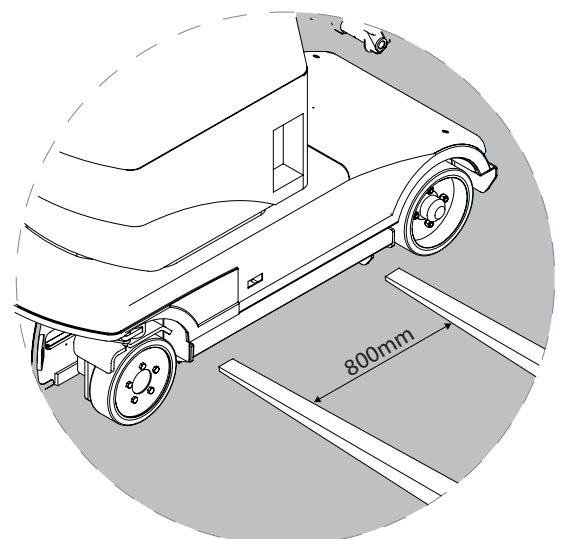
叉车仅用于运输。请参见机器重量，确保叉车拥有足够的承载能力。

图 3: 使用叉车提升

调节货叉，使它们之间的最小间隙为 800mm，如图所示。

从任一侧靠近机器，但是将货叉置于尽量接近前轮的位置，如图所示。

前部



2. 操作和规格

1. 货叉提升期间，切勿从前方或后方靠近 MB20J。
2. 提升 MB20/26J 时，请尽量倾斜货叉。
3. 如果在斜坡或不均匀地面上行驶，强烈建议将 MB20J 短臂装配结构件暂时绑在叉车门架上，以确保安全。
4. 在严格遵守以下操作要求的情况下，可以使用叉车提升 MB20/26J。
5. 确保桅杆和短臂已完全收拢，防坑洼安全挡板已完全缩回(升起)。

使用起重机提升

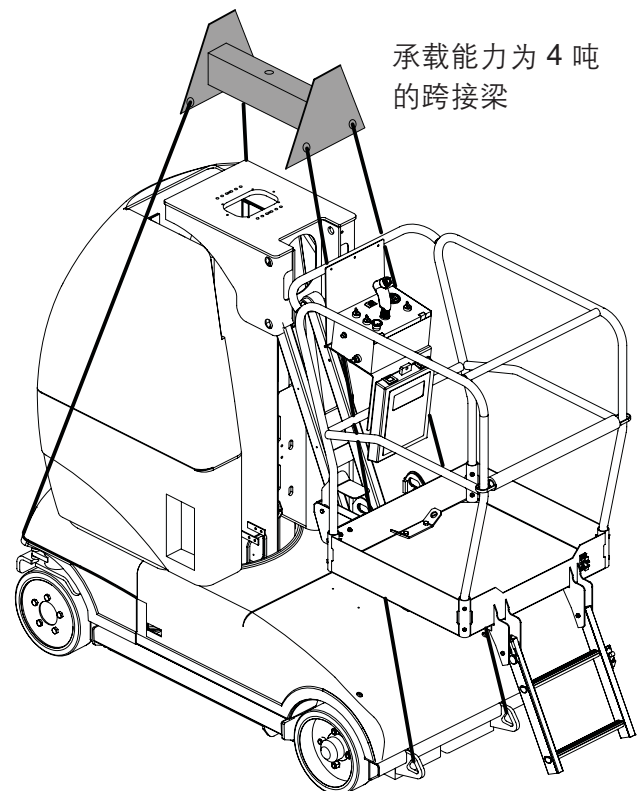
在严格遵守以下操作要求的情况下，可以使用吊运装置/起重机提升 MB20/26J。

提升短臂，以拉直吊索，如图所示。

使用 4 根连接至跨接梁的单独吊索进行操作。请勿使用少于 4 根的吊索，否则吊索会滑掉，并导致操作不稳定。4 根吊索中每一根的建议最小承载能力都应为 2 吨，最小长度为 2 米。如果起重机提升期间未部署跨接梁，则盖罩和/或平台护栏会受损。

图 4: 使用起重机提升

通过承载能力为 2 吨的卸扣将吊索安装到底盘的 4 个吊环上。



注意



请勿将吊索安装到机器的其他部位。

使用卡车运输

可以用具备合适承载能力的卡车或拖车搬运 MB20/26J。由于机器的爬坡能力非常出色，因此机器可以使用自己的动力行驶至标准的装载台(最高 14 度)上。

建议在装载时将机器倒车到卡车上，因此，在交付位置可以将机器朝前驶下坡道。使用绞盘协助负载时可以在更大的坡度上进行操作，但是，请以最低速度操作卡车辅助绞盘，以免机器中的液压系统过度加压。

MB20/26J 在卡车或拖车上时，应使用以下方法进行固定：

1. 在车轮下方垫上止动楔。
2. 用坚固的链条或吊索将其固定在底盘的吊环上。



注意



运输期间，请勿将吊索穿过平台、踏脚梯或短臂，否则会造成永久性的结构损坏。

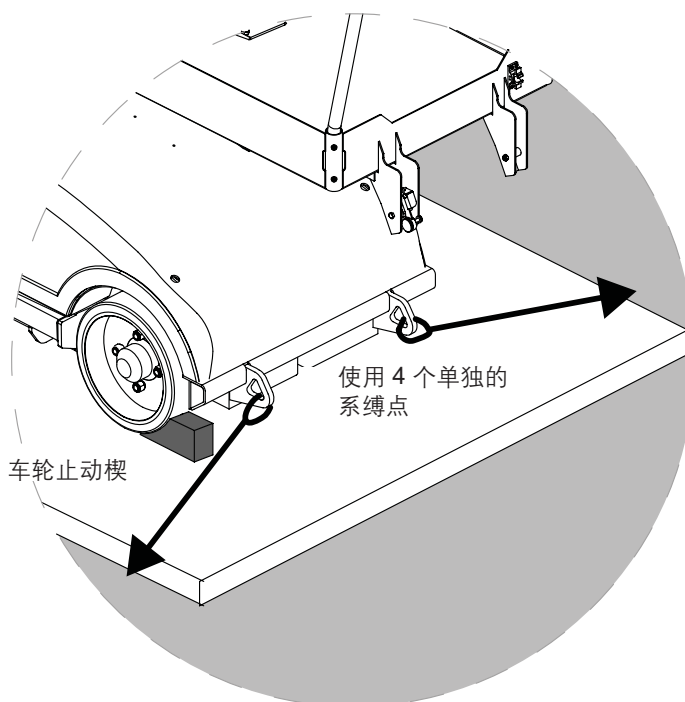


图 5: 固定平台

牵引和绞拖阀

机器停下时，或者因电瓶电量低或液压驱动系统故障而导致全面失压时，会自动施加安全制动器。

要将机器牵引和绞拖至卡车上时，需要通过液压绕过控制阀，然后解除这些制动器。

运输期间，确保短臂已被牢固系住，请勿过度紧固吊索。

吊索应足够松弛，以免对短臂施加朝下的拉力。

2. 操作和规格

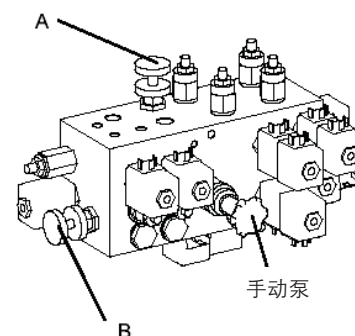
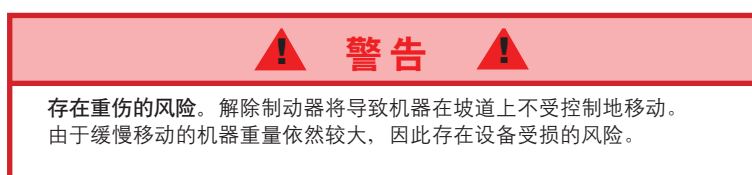
按照以下步骤进行操作: (请参见阀组图纸, 图 6。)

1. 完全降下短臂和桅杆部。将桅杆旋转至收拢位置。
2. 将上部控制盒钥匙开关置于 OFF 位置, 然后拔下钥匙。
3. 从底盘上拆下后部 GRP 盖板, 然后找到液压控制阀组。
4. 应沿顺时针方向最大程度地转动标有'A'的手动阀, 使其闭合。应沿逆时针方向最大程度地转动标有'B'的手动阀, 使其打开。
5. 操作红色的手动泵数次, 以聚集足够的压力, 从而'分离'内部制动片。这些制动器与液压驱动电机集成在一起。

说明: 此时可以安全牵引或绞拖机器。

6. 完成牵引/绞拖后, 请颠倒旋转手动阀'A'和'B'的位置。阀恢复至正常的位置后, 将无法操作手动泵。

图 6: 阀组-牵引阀



2.6 使用后&保管

每天使用后

1. 确保平台(桅杆和短臂)已完全降下。
2. 将机器停在坚实、水平的地面上, 切勿停在草地上。
3. 将钥匙开关转至 OFF 位置, 然后拔下。
4. 使电瓶充电。

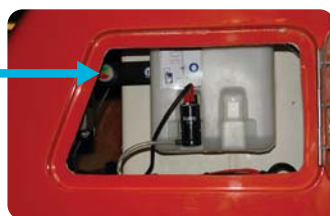
电瓶充电

充电前请检查:

1. 充电器使用的电源电压和电流合适。

MB 机器上安装了高输出充电总成, 包含 2 个 24V 30A 900W 充电器。如果供应的电压和电流足够满足电源要求, 则可以同时连接这两个充电器。如果电源不足, 则可以使用一个充电器。这种情况下, 最好使用充电器'A', 因为该充电器被连接至电瓶电量水平的远程显示器。

LED 远程
充电指示灯



'A'

2. 检查延长线是否在良好的状态下, 且未超过 8M(26ft)。需要 1.5mm Sq(12 AWG)或更大的电缆。确保插头的额定规格正确, 并且兼容要连接的电器装置。
3. 充电器会在自检后自动开启。控制面板上的远程 LED 会指示充电状态。

长期保管

封存

1. 清洁油漆受损的表面，并进行润色。
2. 在平台完全降下时，向液压油箱加注液压油，直至达到正常液位。液压油应在油箱液位尺上可见。
3. 在裸露的油缸杆部位涂抹防护油(如多功能润滑脂)，然后裹上防潮材料。
4. 在所有裸露且无油漆的金属表面涂抹轻油或其他防护油。
5. 如果可能的话，请在机器上覆盖防水油布。如果无法实现，请至少盖上桅杆和短臂装配区域。这样会防止湿气进入桅杆、电瓶和底盘区域。

图 3: 电瓶断电



电瓶断电装置位于控制器的后方。

电瓶

1. 在快接插头和插孔处断开电瓶。该装置位于控制器和液压油箱之间的底盘上。
 2. 断开电瓶导线，并用胶布封住导线端子，以确保绝缘。
- 电瓶不断使用才能获得更长的使用寿命和更高的效率。因此，如果长时间(2周或以上)不使用机器，建议在其他地方使用电瓶。



警告



存在重伤的风险。处理电瓶时应极其小心。溢出的酸液会导致严重的灼伤或失明。

请勿在明火附近或炼钢区域附近存放电瓶。

日常预防性保养检查清单

日常预防性保养可防止异常磨损，有助于延长各系统的使用寿命。达到指定的时间间隔时应执行检查和保养计划表。

检查和保养工作应由受过培训且熟悉机械和电气步骤的人员执行。



警告



开展预防性保养前，请先熟悉机器操作。
如需在平台升起的情况下开展保养，请务必锁止举升总成。

该日常检查清单供工作人员在开展机器维修和保养时使用。请复印本页，并参照该清单检查机器。

保养表缩写字母

Y = 是/可接受

N = 否/不可接受

R = 已维修/可接受

预防性保养报告

日期: _____

所有人: _____

型号: _____

序列号: _____

维修人: _____

零部件	检查或维修	Y	N	R
电瓶	检查电瓶电解液液位。			
	检查电瓶电缆状况。			
底盘	检查软管是否有夹伤或擦伤。			
	检查焊接部位是否开裂。			
控制电缆	检查电缆外部是否被夹住、绑住或出现磨损。			
控制器	检查开关工作情况。			
驱动电机	检查工作情况及是否漏油。			
举升总成	检查结构件是否开裂。			
紧急下降系统	操作紧急下降阀，检查工作情况。			
整个机器	检查有无碰撞损伤并进行维修。			
液压油	检查液压油液位。			
液压泵	检查软管接头是否漏油。			
液压系统	检查是否漏油。			
标签	检查标签是否脱落、缺失或无法辨识，并根据需要进行更换。			
平台底板和护栏	检查焊接部位是否开裂。			
轮胎和车轮	检查是否损坏。			

表格 1: 日常保养检查清单

2. 操作和规格

规格

MB20J

参数	MB20J EU 版本	MB20J US 版本
工作周期	45%，超过 8 小时周期	35%，超过 8 小时周期
平台尺寸	770mm x 730mm	30.5in. x 28.5in.
平台的最大承载能力	215kg.	425lbs.
室内	2 人	2 人
室外	1 人	2 人
最大风速	12.5 m/s	26.8 mph
每人的最大操作力	200N	45lbs
最大底盘倾斜度	2°	2°
高度:		
平台最大高度	6.10m	20.00ft.
最大作业高度	8.10m	26.50ft.
最大延伸距时的平台高度	5.04m	16.54ft.
最大延伸长度	2.64m	8.66ft
收拢时的尺寸:		
长度	2.430m	7.97ft
宽度	0.810m	32in.
高度	2.013m	6.60ft
底盘离地间隙	90mm	3.54in.
轴距 x 轮距	1465mm x 708mm	4.81ft. x 2.32ft.
旋转	360 度(非连续)	360 度(非连续)
车辆总重	2590kg.	6640lbs.
最大行驶速度-收拢	3.30 km/h	2.05mph.
最大行驶速度-提升	0.60km/h	0.37mph
最大爬坡能力	25%	25%
外转弯半径	1.90m	6.23ft.
电气系统:		
电源	4 x 6V @ 375Ah 电瓶	4 x 6V @ 375Ah 电瓶
系统电压	24 Volt DC	24 Volt DC
电瓶充电器(每台机器 2 个)	24V x 30A, 输出 自动选择交流输入	24V x 30A, 输出 自动选择交流输入
控制系统	100-240v -50/60Hz 12-6A 单个手柄, 功能 选择器, 直流电机控制器	100-240v -50/60Hz 12-6A 单个手柄, 功能 选择器, 直流电机控制器
液压系统:		
系统溢流设置	220bar	3190psi
液压油类型	ISO VG46	ISO VG46
液压油箱容量	20 升	5.3 加仑(美国)
制动器	弹簧作用下施加, 在液压作用下解除	弹簧作用下施加, 在液压作用下解除
车轮&轮胎	13.5in. x 4.0 实心无痕轮胎	13.5in. x 4.0 实心无痕轮胎
车轮负载	每个车轮 1300kg	每个车轮 3466lbs
本机器的振动不会超过	2.5m/sec x ²	2.5m/sec x ²
噪声压力水平	控制台中为 68dB(A)	控制台中为 68dB(A)

2. 操作和规格

规格

MB26J

参数	MB26J EU 版本	MB26J US 版本
工作周期	45%，超过 8 小时周期	35%，超过 8 小时周期
平台尺寸	770mm x 730mm	30.5in. x 28.5in.
平台的最大承载能力	215kg.	475lbs.
室内	2 人	2 人
室外	1 人	2 人
最大风速	12.5 m/s	26.8 mph
每人的最大操作力	200N	45lbs
最大底盘倾斜度	2°	2°
高度:		
平台最大高度	7.75m	25.45ft.
最大作业高度	9.75m	32.00ft.
最大延伸距时的平台高度	6.51m	21.36ft.
最大延伸长度	3m	10ft.
收拢时的尺寸:		
长度	2.800m	9.2ft.
宽度	1.010m	40in.
高度	2.010m	6.59ft.
底盘离地间隙	90mm	3.54in.
轴距 x 轮距	1465mm x 890mm	4.81ft. x 2.93ft.
旋转	360 度(非连续)	360 度(非连续)
车辆总重	2660kg.	7000lbs.
最大行驶速度-收拢	3.13 km/h	1.94mph.
最大行驶速度-提升	0.60km/h	0.37mph
最大爬坡能力	25%	25%
外转弯半径	1.93m	6.33ft.
电气系统:		
电源	4 x 6V @ 375Ah 电瓶	4 x 6V @ 375Ah 电瓶
系统电压	24 Volt DC	24 Volt DC
电瓶充电器(每台机器 2 个)	24V x 30A, 输出 自动选择交流输入	24V x 30A, 输出 自动选择交流输入
控制系统	100-240v -50/60Hz 12-6A 单个手柄, 功能 选择器, 直流电机控制器	100-240v -50/60Hz 12-6A 单个手柄, 功能 选择器, 直流电机控制器
液压系统:		
系统溢流设置	220bar	3190psi
液压油类型	ISO VG46	ISO VG46
液压油箱容量	18 升	4.7 加仑(美国)
制动器	弹簧作用下施加, 在液压作用下解除	弹簧作用下施加, 在液压作用下解除
车轮&轮胎	13.5in x 4.0 实心无痕轮胎	13.5in x 4.0 实心无痕轮胎
车轮负载	每个车轮 1300kg	每个车轮 3566lbs
本机器的振动不会超过	2.5m/sec x2	2.5m/sec x2
噪声压力水平	控制台中为 68dB(A)	控制台中为 68dB(A)

说明:

本地经销商/ Lokaler Vertiebs Händler / Distributeur local
El Distribuidor local / Il Distributore locale

欧洲、中东
非洲和亚洲

电话: +44 (0) 845 1550 057
传真: +44 (0) 845 1557 756

北美和南美

电话: +1 785 989 3000
免费电话: +1 800 225 0317
传真: +1 785 989 3070

澳大利亚

电话: +61 2 9725 4000
传真: +61 2 9609 3057

新西兰

电话: +64 6 3689 168
传真: +64 6 3689 164

 **snorkel**
www.snorkellifts.com