

UL25/UL32/UL40

个人式高空作业平台



- 坚固的个人式高空作业平台
- 专利套筒式四边锁紧桅柱设计，确保 14.1 米的稳定工作高度
- 紧凑的外观尺寸
- 可通过标准门道
- **EZ-LOADER**
系统设计保证机器易于装车运输

 **snorkel**[™]
www.snorkellifts.com

个人式高空作业平台

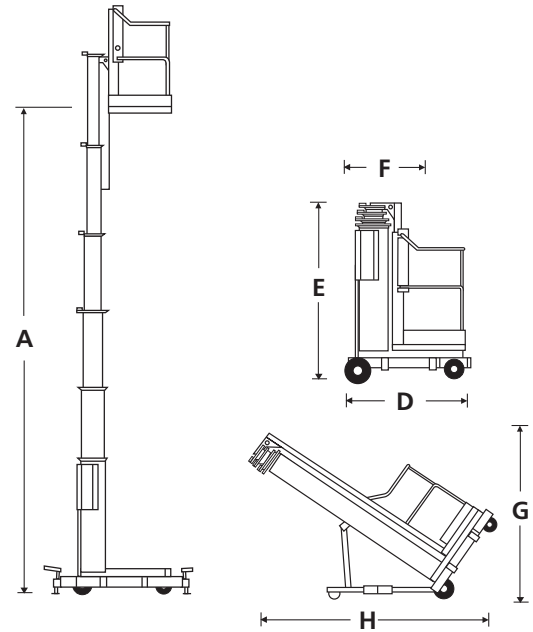
UL25/UL32/UL40

尺寸	UL25	UL32	UL40
最大工作高度	9.6m	11.7m	14.1m
最大平台高度 (A)	7.6m	9.7m	12.1m
平台长度	0.56m	0.56m	0.56m
平台宽度	0.66m	0.66m	0.66m
支撑脚占地面积 (B x C)	2.06m x 1.99m	2.06m x 1.99m	2.95m x 2.85m
总宽 (F)	0.74m	0.74m	0.74m
总长 (D)	1.26m	1.32m	1.32m
收藏高度 (E)	1.99m	2.51m	2.9m
后倾高度 (G)	1.95m	1.95m	2.0m
后倾长度 (H)	2.6m	2.64m	2.99m

性能			
平台载重 (SWL)	159kg	136kg	136kg
最大操作风速	0m/s	0m/s	0m/s
提升/下降时间	43/23 sec	57/26 sec	60/40 sec
车轮	250mm x 64mm 后轮, 150mm 前脚轮		
控制	按钮		
墙距 (平台前方到墙面之距离)	356mm	356mm	736mm

动力	
动力源 (交流马达)	120/220V AC 50HZ
动力源 (直流马达)	1 X 12V 105Ah 电瓶

重量			
总重 (交流马达)	390kg	435kg	470kg
总重 (直流马达)	420kg	465kg	500kg



标准配置

- 专利套筒式四边锁紧桅柱设计
- 后倾机械装置
- EZ装载系统设计易于装车运输
- 支撑脚互锁指示
- 集成电池充电器 (仅限直流电机型)
- 无痕轮胎和脚轮
- 地面入口
- 2年零部件及人工保修, 5年结构保修
- 通过CE认证

选件

- 可选机身颜色
- 工具托盘
- 环保液压油

支撑脚占地面积

