

S3215E/S3219E

电动剪叉式高空作业平台



- 电动自走剪叉式高空作业平台
- 紧凑灵活
- 可通过标准门道
- 适合室内及室外使用
- 易于使用与维护

 **snorkel**[™]
www.snorkellifts.com

电动剪叉式高空作业平台

S3215E/S3219E

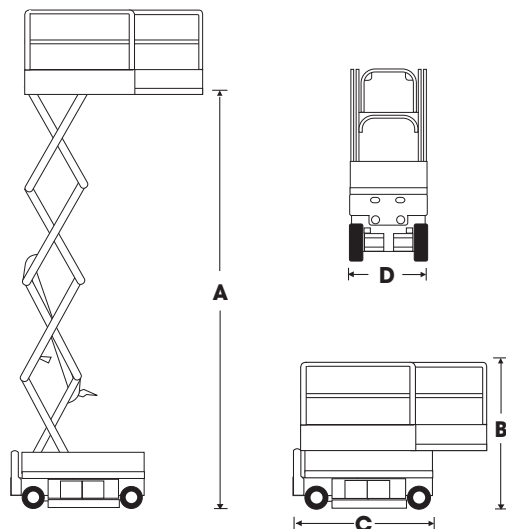
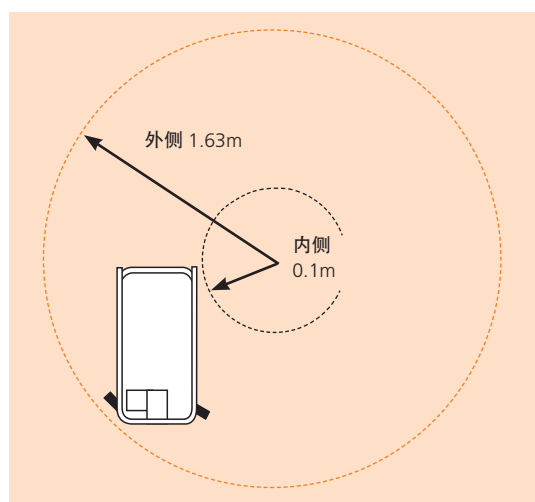
| 尺寸 | S3215E | S3219E |
|--------------|---------------|---------------|
| 最大工作高度 | 6.6m | 7.79m |
| 最大平台高度 (A) | 4.6m | 5.79m |
| 平台尺寸 (收起时) | 0.72m x 1.62m | 0.72m x 1.62m |
| 平台尺寸 (扩展时) | 0.72m x 2.53m | 0.72m x 2.53m |
| 平台延伸甲板长度 | 0.91m | 0.91m |
| 总长 (带平台 (C)) | 1.78m | 1.78m |
| 总长 (无平台) | 1.73m | 1.73m |
| 总宽 (D) | 0.81m | 0.81m |
| 收藏高度 (B) | 2.02m | 2.11m |
| 最小高度 (围栏折叠时) | 1.59m | 1.65m |
| 离地距离 (收起时) | 66mm | 66mm |
| 离地距离 (提升时) | 19mm | 19mm |

| 性能 | | |
|----------------|-------------|-----------|
| 平台载重 (SWL) | 272kg | 250kg |
| 最大行驶高度 | 4.6m | 5.79m |
| 最大操作风速 | 12.5m/s | 12.5m/s |
| 最大行驶速度 (平台收起时) | 3.2km/h | 3.2km/h |
| 最大行驶速度 (平台升起时) | 0.6km/h | 0.6km/h |
| 提升/下降时间 | 20/36 sec | 20/38 sec |
| 爬坡能力 | 25% | 25% |
| 转弯内径 | 0.1m | 0.1m |
| 转弯外径 | 1.63m | 1.63m |
| 轮胎 | 12 x 4 无痕橡胶 | |
| 控制 | 比例 | 比例 |
| 驱动系统 | 两轮驱动 | 两轮驱动 |

| 动力 | |
|-----|------------------|
| 动力源 | 24V 直流电瓶 |
| 充电器 | 90 - 240V, 25amp |

| 重量 | |
|----|-------------------|
| 重量 | 1,227kg / 1,614kg |

转弯半径



标准配置

- 滚出式延伸甲板，带锁定手柄
- 无痕轮胎
- 旋出式服务托盘
- 铰链式入口门
- 平台下降警报
- 移动警报
- 钥匙开关
- 2人 + 设备容量 (室内)
- 1人 + 设备容量 (室外)
- 比例控制
- 电源线接至平台
- 计时表及车载诊断显示屏
- 集成电池充电器
- 电池状态指示
- 吊耳和叉车点
- 双系索固定点
- 琥珀色闪烁警示灯
- 2年零部件及人工保修，5年结构保修
- 通过CE认证

选件

- 可选机身颜色
- 环保液压油
- Snorkel Guard™ 辅助保护系统
- 飞行器防撞保护套件
- 面板搬运车
- 管架
- 顶轨

snorkel

Vigo Centre, Birtley Road,
Washington, Tyne & Wear,
NE38 9DA, U.K.

t: +44 (0) 845 1550 057
e: cnsales@snorkellifts.com

www.snorkellifts.com