

S2770BE/S3370BE/S3970BE

小型双能驱动型剪叉式高空作业平台



- 小型双能驱动型剪叉式高空作业平台
- 适合室内及室外使用
- 高抓地力无痕轮胎
- 易于操作
- 适合建筑工地应用

 **snorkel**[™]
www.snorkellifts.com

S2770BE/ S3370BE/S3970BE

小型双能驱动型剪叉式高空作业平台

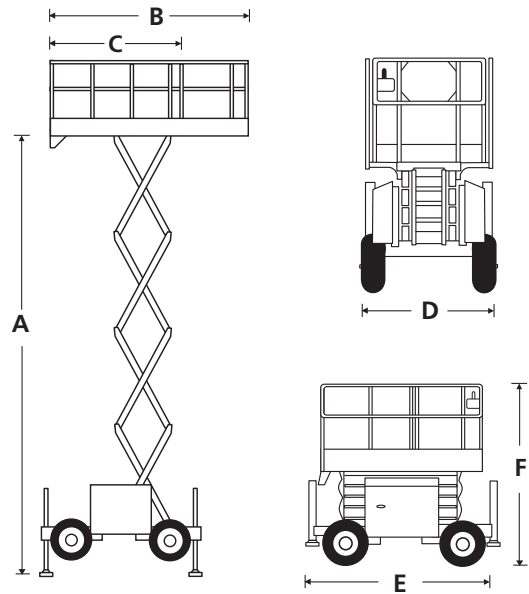
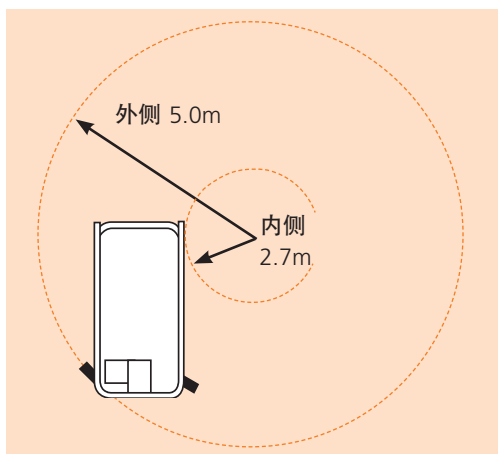
尺寸	S2770BE	S3370BE	S3970BE
最大工作高度	10.1m	12.0m	13.8m
最大平台高度 (A)	8.1m	10.0m	11.8m
平台尺寸 (扩展时) (B)	1.6m x 2.8m	1.6m x 2.8m	1.6m x 2.8m
平台尺寸 (收起时) (C)	1.6m x 4.0m	1.6m x 4.0m	1.6m x 4.0m
扩展甲板长度	1.2m	1.2m	1.2m
总宽 (D)	1.8m	1.8m	1.8m
收藏长度 (E)	3.4m	3.4m	3.4m
收藏高度 (F)	2.61m	2.7m	2.95m
最小高度 (围栏折叠时)	1.83m	2.0m	2.13m
离地距离	330mm	330mm	330mm

性能			
平台载重 (SWL)	580kg	450kg	350kg
最大行驶高度	8.1m	10.0m	11.8m
最大操作风速	12.5m/s	12.5m/s	12.5m/s
最大行驶速度 (平台收起时)	4.5km/h 发动机		
最大行驶速度 (平台升起时)	0.5km/h 发动机	0.3km/h 发动机	0.3km/h 发动机
提升/下降时间	26/30 sec	50/60 sec	50/60 sec
爬坡能力 (电池)	25%	25%	25%
最大支腿调平, 前到后	6°	6°	6°
最大支腿调平, 边到边	10°	10°	10°
转弯内径	2.7m	2.7m	2.7m
转弯外径	5.0m	5.0m	5.0m
轮胎	27 x 10.5 泡沫填充无痕轮胎		
控制	比例控制杆		
驱动系统	四轮驱动	四轮驱动	四轮驱动

动力	
动力源	久保田 D-902 水冷柴油发动机 23.5hp 和 4 x 6v 305Ah 电瓶

重量			
重量	3,099kg	3,919kg	4,090kg

转弯半径



标准配置

- 直流和柴油发动机 – 适用于室内和室外工作
- 四轮驱动
- 4个带自动调平功能的液压支撑脚
- 滚出式延伸甲板
- 无痕高抓地力轮胎
- 比例控制
- 琥珀色闪烁警示灯
- 铰接轴
- 喇叭
- 电源线接至平台
- 车辆移动报警
- 平台下降警报
- 可折叠围栏
- 计时表及车载诊断显示屏
- 双系索固定点
- 手动下降阀
- 2年零部件及人工保修, 5年结构保修
- 通过CE认证

选件

- 可选机身颜色
- 液压发电机 110V/240V
- 适用于支撑脚的尼龙脚垫

Snorkel

Vigo Centre, Birtley Road,
Washington, Tyne & Wear,
NE38 9DA, U.K.

t: +44 (0) 845 1550 057
e: cnsales@snorkellifts.com

www.snorkellifts.com