

S2255RT/S2755RT

窄粗糙地面剪型高空作业平台



- 紧凑的柴油发动机型越野剪叉式高空作业平台
- 卓越的越野性能
- 易于操作
- 滚出式平台延伸甲板
- 特别适合室外的狭小作业环境

 **snorkel**TM
www.snorkellifts.com

窄粗糙地面剪型高空作业平台

S2255RT/ S2755RT

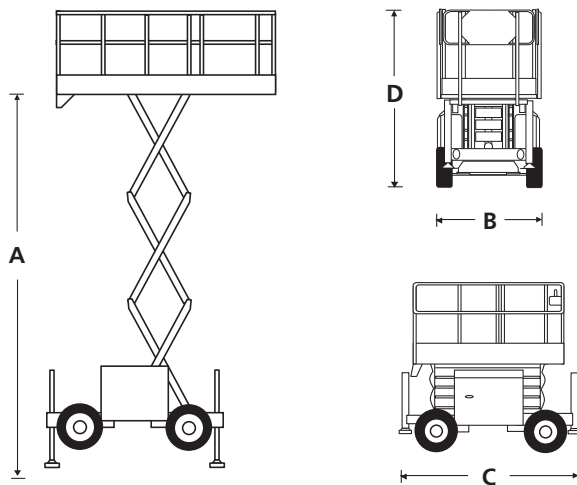
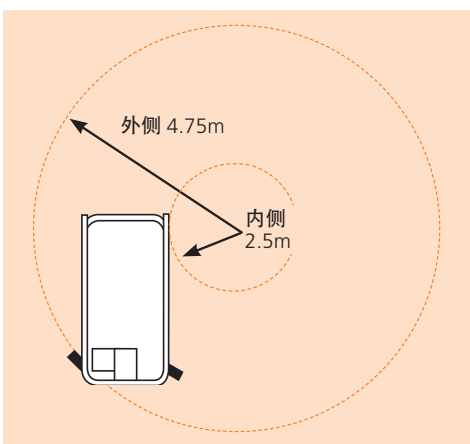
尺寸	S2255RT	S2755RT
最大工作高度	8.5m	10.1m
最大平台高度 (A)	6.5m	8.1m
平台尺寸 (收起)	2.73m x 1.4m	2.73m x 1.4m
平台尺寸 (展开)	3.93m x 1.4m	3.93m x 1.4m
扩展甲板长度	1.2m	1.2m
总宽度 (B)	1.45m	1.45m
总长度 (C)	3.3m	3.3m
收车高度 (D)	2.35m	2.5m
最小高度 (围栏折叠时)	2.0m	2.13m
离地间隙	260mm	260mm

业绩		
平台容量 (SWL)	420kg	300kg
最大驾驶高度	6.2m	7.8m
最大风速	12.5m/s	12.5m/s
最大驾驶速度 (收起)	5.2km/h	5.2km/h
最大驾驶速度 (提升)	0.66km/h	0.5km/h
上升/下降时间	26/30 sec	26/30 sec
爬坡度	35%	35%
最大支架调平度, 前后	6°	6°
最大支架调平度, 左右	10°	10°
内侧转向半径	2.5m	2.5m
外侧转向半径	4.75m	4.75m
出/入口角度	20°	20°
轮胎	0.58m x 0.22m -12 无痕橡胶	
控制	比例控制	
驱动系统	四轮驱动	

电源	
电源	久保田柴油发动机
动力选项	双能量

重量		
重量	2,410kg	2,750kg

转弯半径



标准配置

- 4轮驱动
- 4 自动调平液压支架
- 滚出式延伸甲板
- 比例控制
- 无痕轮胎
- 电源线接入平台
- 驾驶移动警报
- 下降警报
- 手动下降阀
- 闪烁黄色指示灯
- 双系索连接点
- 铰接轴
- 小时计
- 2 年部件和人工保修、5 年结构保修
- CE 认证

选项

- 特殊涂装颜色
- 尼龙支撑脚软垫 (一套4个)
- 环保液压油

Snorkel www.snorkellifts.com

Vigo Centre, Birtley Road,
Washington, Tyne & Wear,
NE38 9DA, U.K.

t: +44 (0) 845 1550 057
e: cnsales@snorkellifts.com